

15	
16	
17	
18	
19	
20	

**109**  
PARVEIKE  
13,5 m<sup>2</sup>

21x23  
F13

UO10v

460

200

APK

JK/PK

6700

**106**  
OLOHUONE  
15 m<sup>2</sup>

**4**  
2H+K+PH  
49 m<sup>2</sup>

**105**  
KEITTIÖ / ETEINEN  
14,5 m<sup>2</sup>

AK tyyppi 2 / h = 2400 mm  
SIIRETTÄVÄ KEITTIÖKALUSTE

5100

EI 60 / dB 55

VO1U0 AK tyyppi 1 / h = 2500 mm

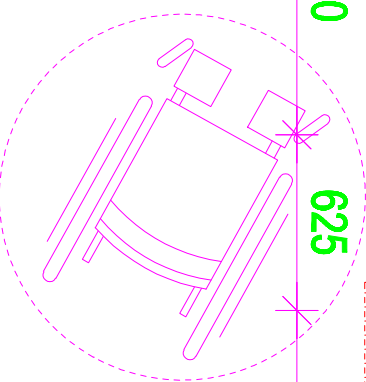
F12

"Graafista betonია"

F8

3900

**107**  
MAKUHUONE  
13,5 m<sup>2</sup>



3500

100 1100

625

900

875

EI 60 / dB 55

3800

200

100

2300

200

**108**  
PH  
5,3 m<sup>2</sup>

AK tyyppi 2 / h = 2400 mm

2300

EI 60

VO9+9